

# 卫生级蝶阀

## SANITARY DEGREE BUTTERFLY VALVE

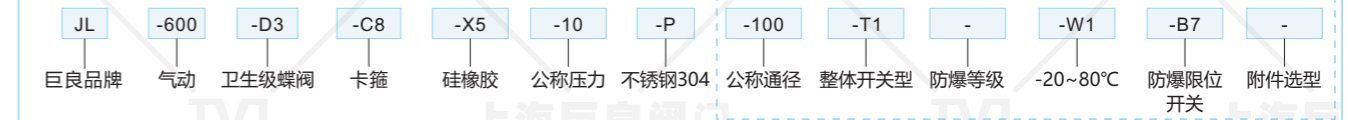


型号: JL600-D3/C8/X5/10/P/100/T1/W1/B7

### 设计特点

- 内壁抛光、畅通无阻、清洁卫生、无死角易清洗
- 启闭扭矩小、响应迅速、加工精度高、超长寿命
- 快速拆装、不易变形、耐腐蚀、零泄漏
- 光滑、无缝及自排空等特点使其满足食品、制药等领域的特殊需求

### 型号表示方法



### 技术参数

公称口径	DN20~250mm (如需其他口径, 订货时请注明)
公称压力	1.0Mpa (如需其他压力标准, 订货时请注明)
阀体材质	不锈钢304 (P)、不锈钢316 (R)
密封材质	三元乙丙橡胶EPDM (X3)、食品级硅橡胶SI (X5)
介质温度	W1:-20~80℃
连接方式	卡箍、对焊
气动执行器	JLAT系列、JLAW系列、进口执行器系列
作用方式	双作用、单作用常闭、单作用常开
电动执行器	JLA系列、JLB系列、进口执行器系列
控制方式	标准开关型、整体调节型、整体开关型、总线型

•备注: 其它特殊密封材质或特殊温度亦可根据客户要求设计选型。

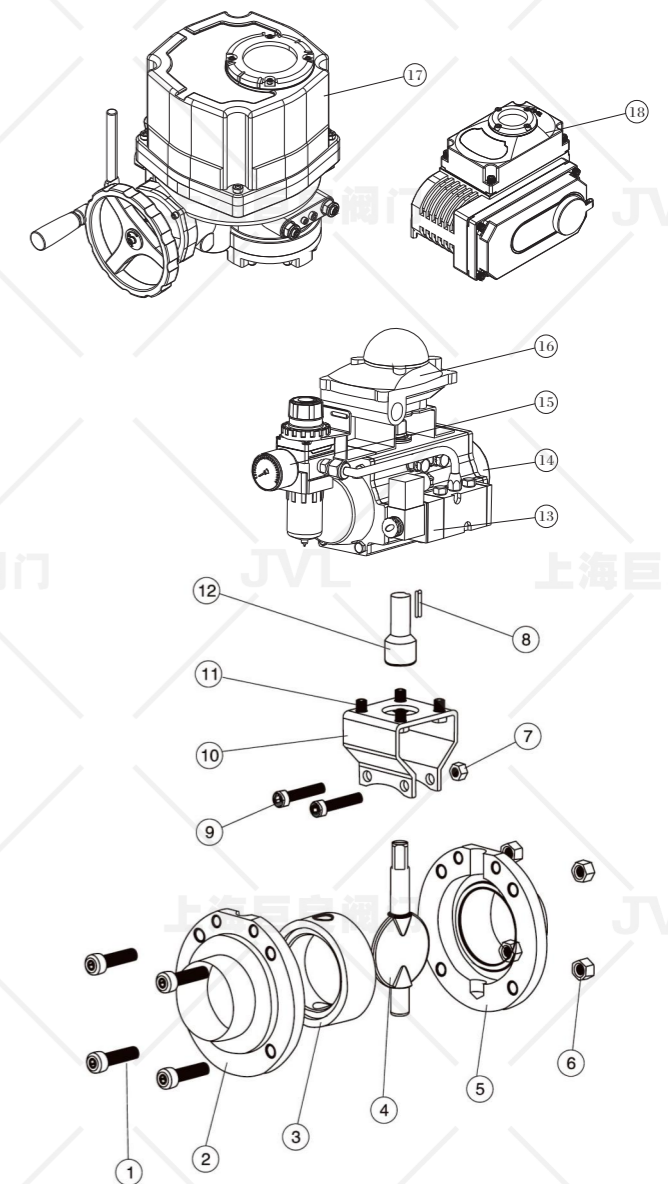
### 主要零件材质表

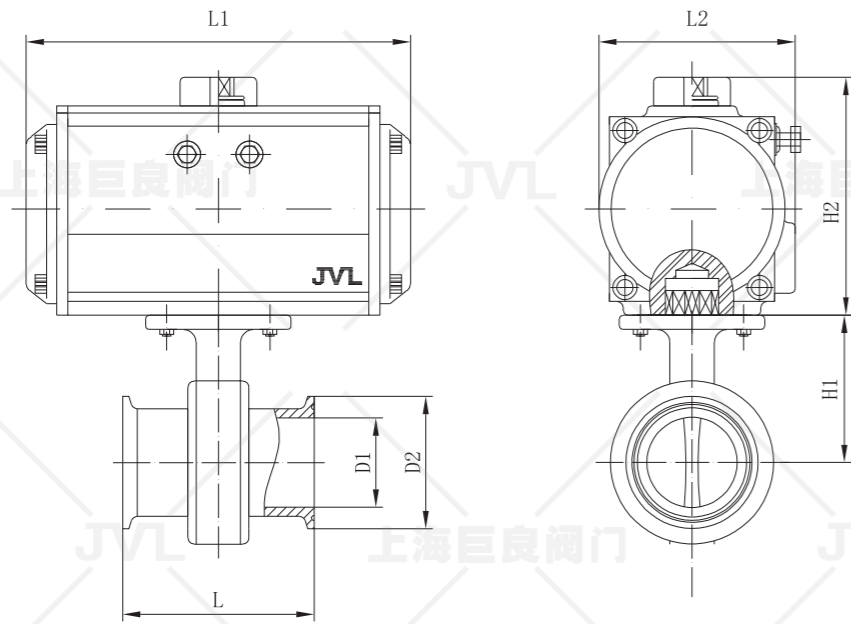
序号	零件名称	序号	零件名称
1	螺栓	11	螺栓
2	左阀体	12	连接套
3	阀座	13	电磁阀
4	碟板	14	气动执行器
5	右阀体	15	过滤减压阀
6	螺母	16	限位开关
7	螺母	17	防爆电动执行器
8	键	18	电动执行器
9	螺栓		
10	连接支架		

•备注: 主要零部件及密封圈的材质根据实际工况或客户要求设计选型

### 技术规范

设计依据	GB
设计标准	GB/T 2238
结构长度	GB/T 12221
法兰连接	GB/T 9113
试验、检验标准	GB/T 13927





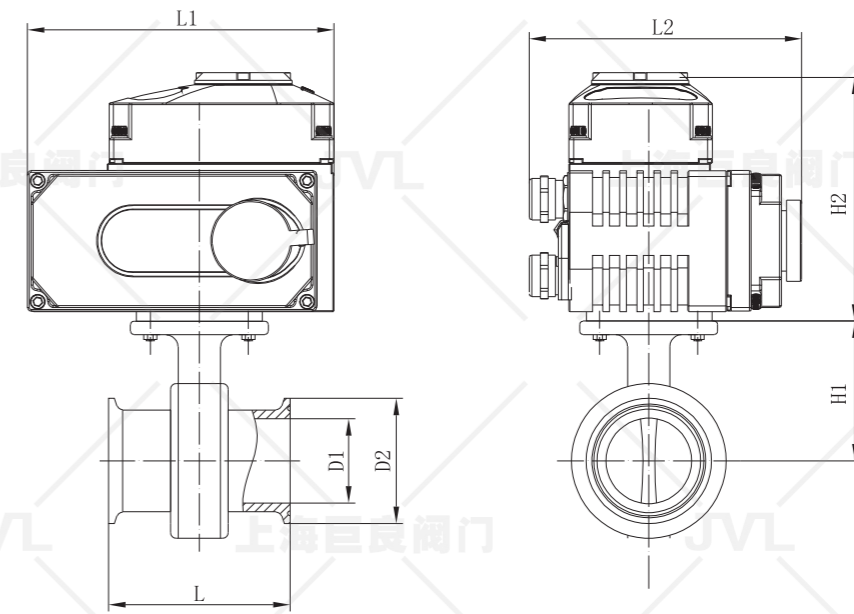
▼ 气动外形尺寸表-PN10 (10bar)

规格 In	管外径 Φ	外形尺寸							执行器型号
		D1	D2	L	H1	L1	L2	H2	
3/4"	19	16.1	50.5	66	68	159/172	73/85	73/90	JLATD52/JLATE63
1"	25.4	22.4	50.5	66	68	159/172	73/85	73/90	JLATD52/JLATE63
1 1/4"	31.8	28.8	50.5	66	68	159/172	73/95	73/90	JLATD52/JLATE63
1 1/2"	38.1	35.1	50.5	66	72	159/172	73/95	73/90	JLATD52/JLATE63
1 1/2"	45	42	64	70	74	159/172	73/95	73/90	JLATD52/JLATE63
2"	50.8	47.8	64	72	79	159/172	73/95	73/90	JLATD52/JLATE63
2 1/4"	57	53	77	76	83	172/185	85/95	90/100	JLATD63/JLATE75
2 1/2"	63.5	59.5	77	76	86	172/185	85/95	90/100	JLATD63/JLATE75
3"	76.2	72.2	91	76	96	185/215	95/105	100/110	JLATD75/JLATE83
3 1/2"	89	85	106	84	102	185/215	95/105	100/110	JLATD75/JLATE83
4"	101.6	97.6	119	90	110	215/265	105/110	110/120	JLATD83/JLATE92
4"	108	104	119	90	112	215/265	105/110	110/120	JLATD83/JLATE92
4"	114	110	130	106	112	215/265	105/110	110/120	JLATD83/JLATE92
5"	133	128	145	104	128	265/270	110/125	120/142	JLATD92/JLATE105
6"	159	153.5	183	110	147	270/310	125/142	142/158	JLATD105/JLATE125
8"	219	214	233.5	114	183	270/310	125/142	142/158	JLATD105/JLATE125
10"	273	267	286	142	257	310/400	142/160	158/178	JLATD125/JLATE140

●备注: 根据不同的阀门扭矩, 不同的气源压力及不同的实际工况, 选择相匹配的执行器其相关外形尺寸也随之变化

▼ 附件选型

电磁阀	电磁阀有二位三通、二位五通、单电控、双电控, 订货时注明
过滤减压阀	对气源进行稳压、过滤
限位开关	远程反馈开关信号
手操机构	可实现手动开、关阀门
定位器	输入模拟量信号(4-20mA或者0-10V), 调节阀门开度
备注	以上附件不是标准配件, 如需配置请订货时注明, 电磁阀和限位开关有分防爆和非防爆, 如需防爆还要注明防爆等级



▼ 电动外形尺寸表-PN10 (10bar)

规格 In	管外径 Φ	外形尺寸							执行器型号
		D1	D2	L	H1	L1	L2	H2	
3/4"	19	16.1	50.5	66	68	165/320	150/220	135/270	JLA05/JLB10
1"	25.4	22.4	50.5	66	68	165/320	150/220	135/270	JLA05/JLB10
1 1/4"	31.8	28.8	50.5	66	68	165/320	150/220	135/270	JLA05/JLB10
1 1/2"	38.1	35.1	50.5	66	72	165/320	150/220	135/270	JLA05/JLB10
1 1/2"	45	42	64	70	74	165/320	150/220	135/270	JLA05/JLB10
2"	50.8	47.8	64	72	79	165/320	150/220	135/270	JLA05/JLB10
2 1/4"	57	53	77	76	83	165/320	150/220	135/270	JLA05/JLB10
2 1/2"	63.5	59.5	77	76	86	165/320	150/220	135/270	JLA05/JLB10
3"	76.2	72.2	91	76	96	165/320	150/220	135/270	JLA05/JLB10
3 1/2"	89	85	106	84	102	190/320	170/220	140/270	JLA10/JLB15
4"	101.6	97.6	119	90	110	190/320	170/220	140/270	JLA10/JLB15
4"	108	104	119	90	112	190/320	170/220	140/270	JLA16/JLB15
4"	114	110	130	106	112	190/320	170/220	140/270	JLA16/JLB15
5"	133	128	145	104	128	190/355	170/250	140/275	JLA16/JLB20
6"	159	153.5	183	110	147	190/355	170/250	140/275	JLA16/JLB20
8"	219	214	233.5	114	183	270/375	220/290	170/315	JLA20/JLB30
10"	273	267	286	142	257	270/375	220/290	170/315	JLA20/JLB30

●备注: 根据不同的阀门扭矩, 不同的电压及不同的实际工况, 选择相匹配的执行器其相关外形尺寸也随之变化

▼ 控制方式选型

标准开关型	有源开关量控制、无源开关量反馈
整体开关型	无源开关量控制、无源开关量反馈
整体调节型	模拟量(4-20mA)控制、模拟量(4-20mA)反馈
RS485总线型	支持RS485通信
备注	其他类型的控制信号及反馈信号可根据用户要求定制

